



**WOSTA
TRESORE**

Modellserie KKN 2 // Seite 1

Wertigkeit: DIN 4102 - Euro / VdS Klasse D - II

Beschreibung

Der beschäftigtenbediente Wertschutzschrank Depotsafe **KKN 2** ist die ideale sicherheitstechnische Ergänzung für alle Stellen, an denen größere Bargeldbeträge schnell und unkompliziert unter Verschluss gebracht werden müssen. Ein Öffnen der Schranktür ist hierzu nicht erforderlich. Das patentierte System besteht aus einem Wertschutzschrank mit integrierter Einwurfkonstruktion für Stahlkassetten und wird frei im Raum aufgestellt. Das Modell KKN 2 ist in 3 Ausführungen lieferbar.

- Einwurf von der Frontseite.
- Innenraum ausgepolstert, eingebaute Schottbleche.
- alle Schränke mit 2 Löchern zur Bodenverankerung vorgefertigt, incl. Befestigungsmaterial.
- Kassettenfassungsvermögen von 25 bis 75 Kassetten (je nach Ausführung)



Abbildung zeigt Modellbeispiel und kann bereits kostenpflichtige Zusatzausstattung enthalten.

Versicherungsschutz

Gewerblich € 50.000, Privat € 100.000

Euro VdS-Klasse D - II gem. Richtlinie 2528 sowie ECB-S Grad D-II gem. EN-Norm 1143-2

Feuerschutzisolierung

Allseitig nach DIN 4102.

Feuerschutz bei leichten Bränden. Vierseitig umlaufender Feuerfalz.

Ausführungen (Anfragen bitte mit einem Kreuz versehen und an unten angegebene Faxnummer senden.)

Modell	Außenmaße (mm) H/B/T	Innenmaße (mm) H/B/T	Gewicht in kg
<input type="checkbox"/> KKN2 - 102	900 x 700 x 670	480 x 580 x 440	760
<input type="checkbox"/> KKN2 - 103	1200 x 700 x 670	780 x 580 x 440	930
<input type="checkbox"/> KKN2 - 104	1500 x 700 x 670	1080 x 580 x 440	1100



WOSTA
TRESORE

Modellserie KKN 2 // Seite 2

Wertigkeit: DIN 4102 - Euro / VdS Klasse D - II

Detailausführungen (Anfragen bitte mit einem Kreuz versehen und an unten angegebene Faxnummer senden.)

Modell	Kassettenfassungsvermögen	Türanschlag
KKN2 - 102	25	DIN rechts
KKN2 - 103	50	DIN rechts
KKN2 - 104	75	DIN rechts

Serienmäßige Ausstattungsmerkmale:

- 2 Bohrungen zur Bodenverankerung vorbereitet inkl. Verankerungsmaterial
- Doppelbartsicherheitsschloß mit 2 starren Schlüsseln und 1 Gelenkschlüssel.
- Lackierung RAL 7035, struktur
- Einwurf der Geldkassetten an der Frontseite
- Innenraum ausgepolstert, eingebaute Schottbleche

Optionales Zubehör und Sonderausstattungen:

Verschußvarianten:

- Zusätzlicher Doppelbartschlüssel, starre Ausführung
- Zusätzlicher Doppelbartschlüssel, mit Gelenk
- Mechanisches Zahlenkombinationsschloss anstelle DB Schloßvariante zusätzlich (nicht für Modell KKN 102)
- Elektr. Zahlenkombinationsschloss mit mech. Notschloß anstelle DB Schloßvariante zusätzlich
- Weitere Optionen auf Anfrage

Inneneinrichtungsoptionen

- Einwurf von der Rückseite
- Einwurf von der Rückseite mit Gehäuse für Wanddurchbruch
- Türanschlag DIN links
- Flächenschutz in Korpus und Tür für den Anschluss an eine bauseitige Einbruch-Melde-Anlage (EMA)
- Stahlkassette mit 1 Schlüssel (ohne Text)
- Weitere Optionen auf Anfrage

Raum für Ihre Notizen:



WOSTA
TRESORE

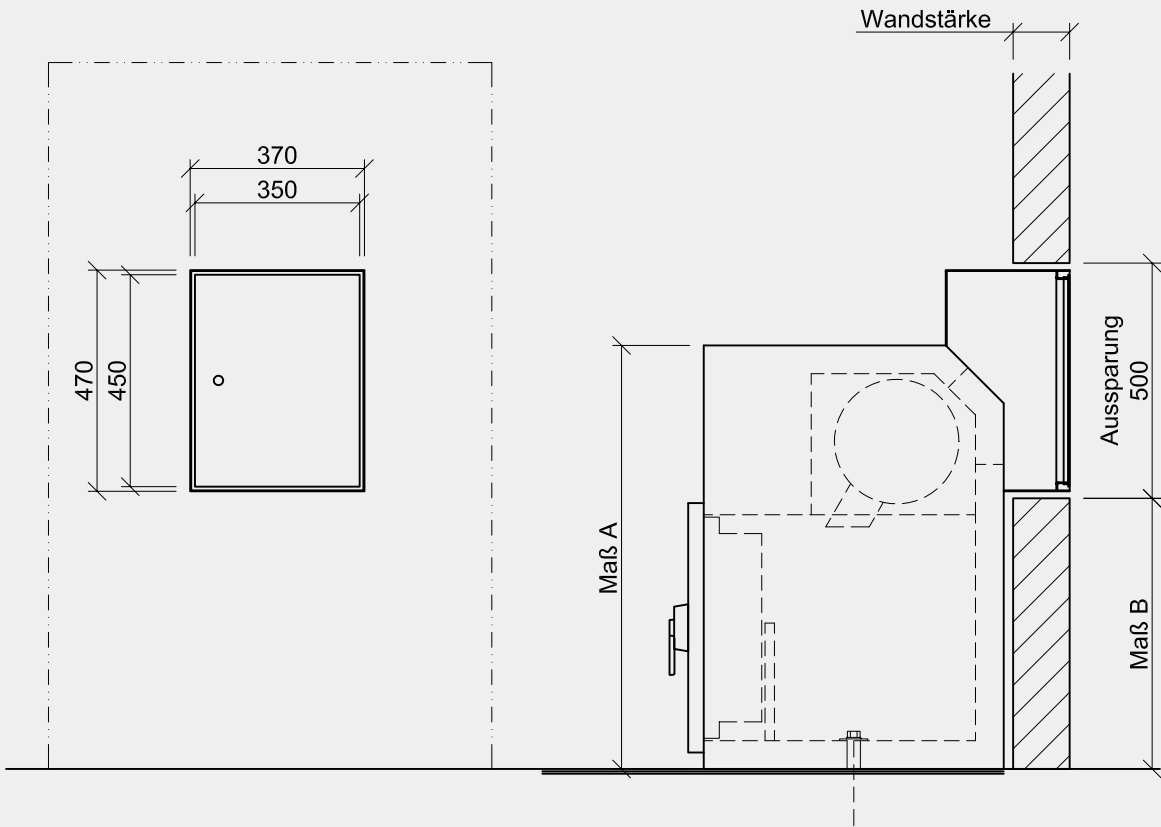
DER PARTNER RUND UM IHRE SICHERHEIT
BERATUNG • VERTRIEB • SERVICE

Wertschutzschränke

Modellserie KKN 2 // Seite 3

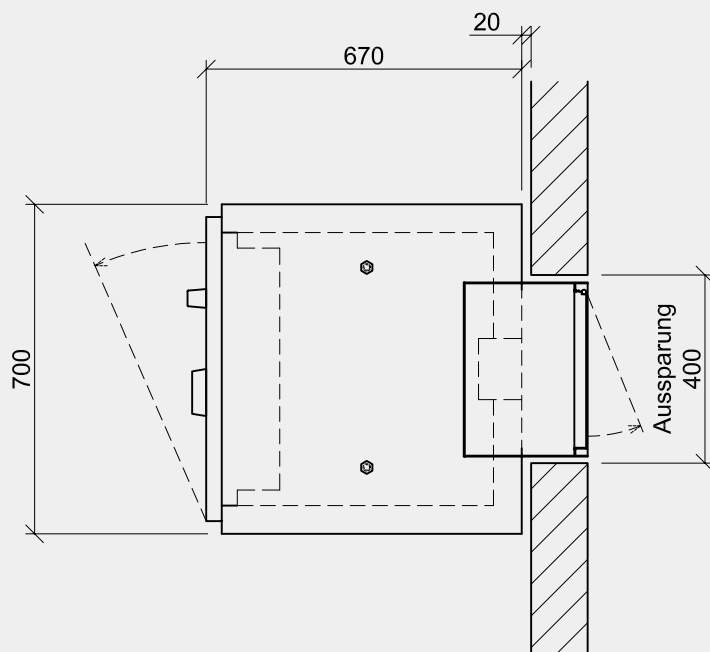
Wertigkeit: DIN 4102 - Euro / VdS Klasse D - II

Einbaumaßnahmen



Modelle

alle Maße in mm	102/1	103/1	104/1
Maß A	900	1200	1500
Maß B	575	875	1175



Faxanfrage: 0 42 42 / 9 33 73 - 29

Name:

Telefon:

Depositresore

VdS Klasse D II

DIN 4102