

Modellserie S // Seite 1

Wertigkeit: S 120 DIS

Beschreibung

Der Datensafe "S" bietet Dokumenten und Datenträgern einen effektiven Feuerschutz. Die Spezialwand aus Stahlblech, Leichtbeton und wärmeabsorbierenden Dämmstoffen hält die Temperatur im Innenraum unterhalb des kritischen Grenzwerts von 55 °C. Geringes Safegewicht, geräumiger Innenraum und variable Inneneinrichtungselemente sprechen für sich. Zum Standard der Safes gehört außerdem ein Schnellverschluss durch einfaches Zudrücken der Safetür. Das Modell S ist in 5 Ausführungen erhältlich.

- Vierseitige Verriegelung durch 25 mm starke Rundstahl-Riegelbolzen
- Doppelbartsicherheitsschloss mit Panikverschluss
- Bis zu 60 Prozent verringertes Gewicht, durch eine neue Kombination von innovativen Isolierstoffen
- Feuerwiderstands- und Sturzprüfung



Abbildung zeigt Modellbeispiel und kann bereits kostenpflichtige Zusatzausstattung enthalten.

Versicherungsschutz

Gewerblich - €* , Privat - €*

*Die Versicherbarkeit ist ggf. mit dem Sachversicherer abzustimmen

Feuerschutz

Güteklasse S 120 DIS gem. EN-Norm 1047-1

Ausführungen (Anfragen bitte mit einem Kreuz versehen und an unten angegebene Faxnummer senden.)

Modell	Außenmaße (mm) H/B/T	Innenmaße (mm) H/B/T	Gewicht in kg
<input type="checkbox"/> S 11	732 x 786 x 918	332 x 444 x 470	288
<input type="checkbox"/> S 12	1052 x 786 x 918	652 x 444 x 470	380
<input type="checkbox"/> S 13	1295 x 786 x 918	895 x 444 x 470	445
<input type="checkbox"/> S 14	1850 x 786 x 918	1450 x 444 x 470	631
<input type="checkbox"/> S 15	1850 x 1195 x 918	1450 x 855 x 470	922



**WOSTA
TRESORE**

Modellserie S // Seite 2

Wertigkeit: S 120 DIS

Detailausführungen (Anfragen bitte mit einem Kreuz versehen und an unten angegebene Faxnummer senden.)

Modell	Inhalt in Liter	Anzahl der Türen	Anzahl der Riegelbolzen
S 11	71	1	8
S 12	139	1	10
S 13	191	1	10
S 14	310	1	12
S 15	590	1	14

Serienmäßige Ausstattungsmerkmale:

- Serienmäßig zur Bodenverankerung vorgerichtet
- Doppelbartsicherheitsschloss (incl.zwei Schlüsseln)
- Lackierung: RAL 7035 grau
- Schnellverschluss (Panikverriegelung)

Optionales Zubehör und Sonderausstattungen:

Verschlussvarianten:

- Elektronikschloss mit Revision anstatt DB-Schloss
- Paxos Hochsicherheitsschloss Set 1 / Set 5 anstatt DB-Schloss
- Weitere Optionen auf Anfrage
- Schlossvariante zusätzlich
- Schlossvariante zusätzlich

Inneneinrichtungsoptionen

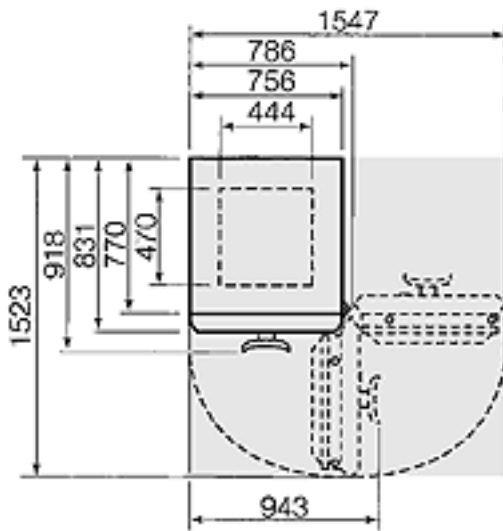
- Wertfach
- Auszugsplatte
- Fachboden
- Unterteiler Breite
- Unterteiler Tiefe
- Korb für 3 1/2" Disketten
- Korb für 5 1/4" Disketten
- Korb für CD-ROM
- Korb für Giga-Tape 4
- Korb für Giga-Tape 8
- Korb für Steamer-Tape
- Korb für DLT-Kassetten
- Stützwinkel
- Abstellschale für Steamer-Tape
- Abstellschale für DLT-Kassetten
- Schließ- und Öffnungsanlage für automatische Schließfunktion im Alarmfall
- Weitere Optionen auf Anfrage

Modellserie S // Seite 3

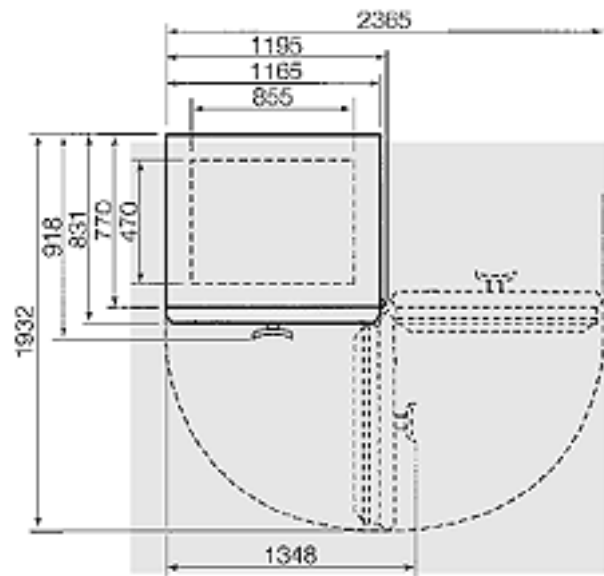
Wertigkeit: S 120 DIS

Raumbedarfsaufteilung

S 11 - S 14	S 15
S 11 - Aussenhöhe 732 - Innenhöhe 332	S 15 - Aussenhöhe 1850 - Innenhöhe 1450
S 12 - Aussenhöhe 1052 - Innenhöhe 652	
S 13 - Aussenhöhe 1295 - Innenhöhe 895	
S 14 - Aussenhöhe 1850 - Innenhöhe 1450	



S 11 - S 14 - (Maße in mm)



S 15 - (Maße in mm)