



**WOSTA
TRESORE**

Transport - Checkliste // Seite 1

Wosta-Tresore - Tresorservice

FAX-Nr.: 0 42 42 / 933 73 29

Wosta - Tresore ist der Partner rund um Ihre Sicherheit

Rechnungsanschrift (Ohne Rechnungsanschrift ist die Bearbeitung des Auftrages nicht möglich)

Firma / Ansprechpartner:

Adresse:

PLZ / Ort:

Telefon / Fax / E-Mail:

Weitere Notizen:

FIRMENSTEMPEL

DATUM

UNTERSCHRIFT



Transport - Checkliste // Seite 2

Wosta-Tresore - Tresorservice

FAX-Nr.: 0 42 42 / 933 73 29

Wosta - Tresore ist der Partner rund um Ihre Sicherheit

Arbeitsanschrift (Bitte unbedingt parallel zu jedem Auftrag kopieren, ausfüllen und faxen)

Firma / Ansprechpartner: _____

Adresse: _____

PLZ / Ort: _____

Telefon / Fax / E-Mail: _____

Terminwunsch (Bitte die gewünschte Dienstleistung ankreuzen. Doppelnennung möglich.)

Wunschtermin: _____

Arbeitszeit möglich von: _____ bis: _____

1. TRANSPORTWEG AUSSERHALB DES GEBÄUDES

- 1.1 Ebenerdig ohne Stufen? ja nein
- 1.2 Falls Stufen, bitte Anzahl angeben: _____
- 1.3 zu Punkt 1.2: evtl. vorstehende Kanten? ja nein
- 1.4 Belag der Stufen? _____
- 1.5 Kann der LKW die Stufen mittels
nebenstehender Hebebühne überbrücken? ja nein
- 1.6 Belag des Transportweges? _____

2. TRANSPORTWEG INNERHALB DES GEBÄUDES

- 2.1 Ebenerdig ohne Stufen? ja nein
- 2.2 Falls Stufen, bitte Anzahl angeben _____
- 2.3 zu Punkt 2.2: evtl. vorstehende Kanten? ja nein
- 2.4 Belag der Stufen? _____
- 2.5 Treppenart-Nr. siehe Skizzen rechts _____
- 2.6 Treppenbauart, z. B. Holz-, Stahltreppe etc. _____
- 2.7 zu Punkt 2.5 und 2.6 freistehend? ja nein
untermauert? ja nein
- 2.8 Bitte geben Sie die Mindestmaße der Treppe an
Verengungen bitte beachten wie z. B. Treppengeländer
Sturzhöhe (siehe Skizze-Nr. 6) _____
Treppenbreite _____
Podestbreite bei Treppe Nr. 5+6 _____
Podesttiefe bei Treppe Nr. 5+6 _____
- 2.9 Kann das Treppengeländer evtl. abgenommen
werden? ja nein

2.10 Belag des Transportweges:

- PVC? ja nein
- Marmor? ja nein
- Kunststein? ja nein
- Teppichboden? ja nein
- Sonstiges: _____

2.11 Ist die Belastbarkeit des Transportweges und des Aufstellplatzes für das oben aufgeführte Gewicht ausreichend? ja nein

2.12 Kann jede einzelne Treppenstufe mit diesem Schrankgewicht belastet werden? ja nein

2.13 Mind. Türdurchgangsmaße (H/B) _____

3. FAHRSTUHLTRANSPORT

- 3.1 Kann der Transport evtl. mittels vorhandenem Fahrstuhl vorgenommen werden? ja nein
- 3.2 Ist der Fahrstuhltransport zusätzlich zum Treppentransport nötig? ja nein
- 3.3 Ist die Tragkraft des Fahrstuhles ausreichend für das Schrankgewicht? ja nein
- 3.4 Maße des Fahrstuhles: _____
Türdurchgangshöhe _____
Türdurchgangsbreite _____
Fahrstuhltiefe _____

FIRMENSTEMPEL

DATUM

UNTERSCHRIFT



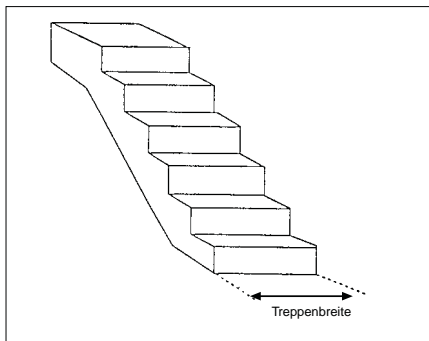
WOSTA
TRESORE

Transport - Checkliste // Seite 3

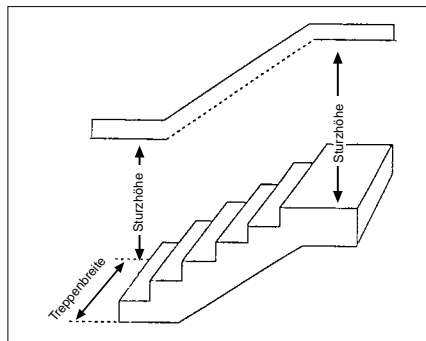
Wosta-Tresore - Tresorservice

FAX-Nr.: 0 42 42 / 933 73 29

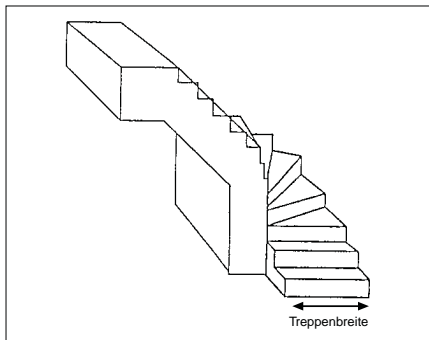
Wosta - Tresore ist der Partner rund um Ihre Sicherheit



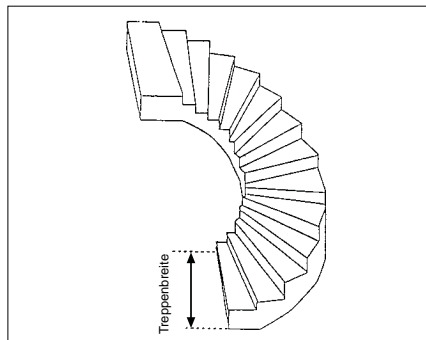
1. gerade Treppe ohne Unterzug



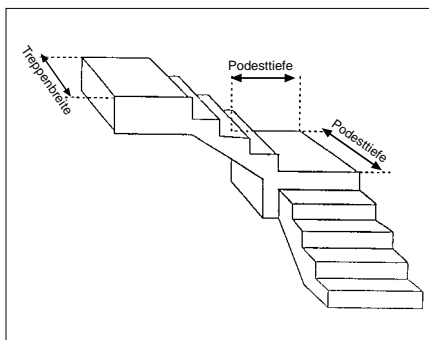
2. gerade Treppe mit Unterzug



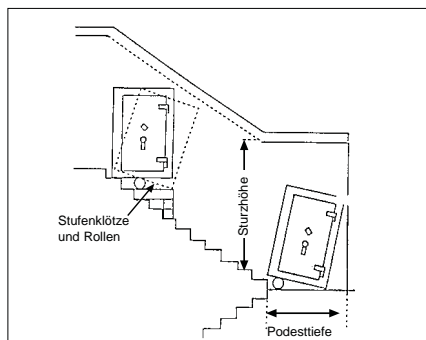
3. Treppe mit einem 90° Wendepunkt



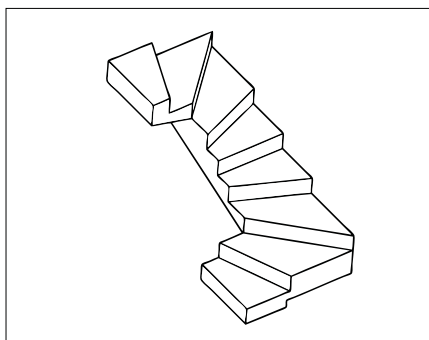
4. Wendeltreppe 180° gebogen



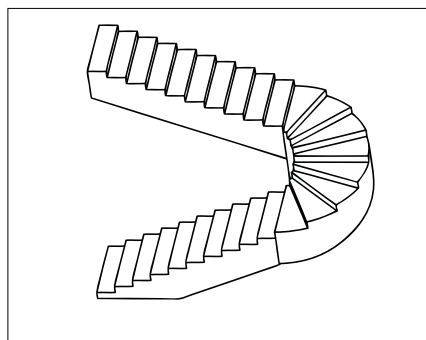
5. Treppe 90° abgewinkelt mit Podest



6. Treppe 180° abgewinkelt mit Podest



7. Treppe 2x 90° gewandelt ohne Podest



8. Treppe 1x 180° gewandelt ohne Podest