



**WOSTA  
TRESORE**

# Tresor Entsorgungsauftrag // Seite 1

Wosta-Tresore - Tresorservice

FAX-Nr.: 0 42 42 / 933 73 29

Faxformular zur Erstellung eines Tresor Entsorgungsauftrages

**Rechnungsanschrift** (Ohne Rechnungsanschrift ist die Bearbeitung des Auftrages nicht möglich)

Firma / Ansprechpartner:

Adresse:

PLZ / Ort:

Telefon / Fax / E-Mail:

**Angaben zum Safe** (Befindet sich auf der Türinnenseite des Tresors / bitte unbedingt auch Seiten 2 ausgefüllt einreichen)

Typ:

Baujahr:

Außenmaße in mm (H/B/T):

Gewicht:

## Preisgestaltung Entsorgungsauftrag

1,90 €/Kilogramm inkl. 45 Min. Arbeitszeit, jede weitere ¼ Std. Arbeitszeit je 49,00 € Mindestsatz 249,00 €

Weitere Notizen:

FIRMENSTEMPEL

DATUM

UNTERSCHRIFT



# Tresor Entsorgungsauftrag // Seite 2

Wosta-Tresore - Tresorservice

FAX-Nr.: 0 42 42 / 933 73 29

Faxformular zur Erstellung eines Tresor Entsorgungsauftrages

**Abholanschrift** (Bitte unbedingt parallel zu jedem Auftrag kopieren, ausfüllen und faxen)

Firma / Ansprechpartner: \_\_\_\_\_

Adresse: \_\_\_\_\_

PLZ / Ort: \_\_\_\_\_

Telefon / Fax / E-Mail: \_\_\_\_\_

**Terminwunsch** (Bitte die gewünschte Dienstleistung ankreuzen. Doppelnennung möglich.)

Wunschtermin: \_\_\_\_\_ Arbeitszeit möglich von: \_\_\_\_\_ bis: \_\_\_\_\_

**1. TRANSPORTWEG AUSSERHALB DES GEBÄUDES**

- 1.1 Ebenerdig ohne Stufen?  ja  nein
- 1.2 Falls Stufen, bitte Anzahl angeben: \_\_\_\_\_
- 1.3 zu Punkt 1.2: evtl. vorstehende Kanten?  ja  nein
- 1.4 Belag der Stufen? \_\_\_\_\_
- 1.5 Kann der LKW die Stufen mittels  
nebenstehender Hebebühne überbrücken?  ja  nein
- 1.6 Belag des Transportweges? \_\_\_\_\_

**2. TRANSPORTWEG INNERHALB DES GEBÄUDES**

- 2.1 Ebenerdig ohne Stufen?  ja  nein
- 2.2 Falls Stufen, bitte Anzahl angeben \_\_\_\_\_
- 2.3 zu Punkt 2.2: evtl. vorstehende Kanten?  ja  nein
- 2.4 Belag der Stufen? \_\_\_\_\_
- 2.5 Treppenart-Nr. siehe Skizzen rechts \_\_\_\_\_
- 2.6 Treppenbauart, z. B. Holz-, Stahltreppe etc. \_\_\_\_\_
- 2.7 zu Punkt 2.5 und 2.6 freistehend?  ja  nein  
untermauert?  ja  nein
- 2.8 Bitte geben Sie die Mindestmaße der Treppe an  
Verengungen bitte beachten wie z. B. Treppengeländer  
Sturzhöhe (siehe Skizze-Nr. 6) \_\_\_\_\_  
Treppenbreite \_\_\_\_\_  
Podestbreite bei Treppe Nr. 5+6 \_\_\_\_\_  
Podesttiefe bei Treppe Nr. 5+6 \_\_\_\_\_
- 2.9 Kann das Treppengeländer evtl. abgenommen  
werden?  ja  nein

**2.10 Belag des Transportweges:**

- PVC?  ja  nein
- Marmor?  ja  nein
- Kunststein?  ja  nein
- Teppichboden?  ja  nein
- Sonstiges: \_\_\_\_\_
- 2.11 Ist die Belastbarkeit des Transport-  
weges und des Aufstellplatzes für  
das oben aufgeführte Gewicht  
ausreichend?  ja  nein
- 2.12 Kann jede einzelne Treppenstufe  
mit diesem Schrankgewicht  
belastet werden?  ja  nein
- 2.13 Mind. Türdurchgangsmaße (H/B) \_\_\_\_\_

**3. FAHRSTUHLTRANSPORT**

- 3.1 Kann der Transport evtl. mittels  
vorhandenem Fahrstuhl vorge-  
nommen werden?  ja  nein
- 3.2 Ist der Fahrstuhltransport zusätzlich  
zum Treppentransport nötig?  ja  nein
- 3.3 Ist die Tragkraft des Fahrstuhles  
ausreichend für das Schrank-  
gewicht?  ja  nein
- 3.4 Maße des Fahrstuhles: \_\_\_\_\_  
Türdurchgangshöhe \_\_\_\_\_  
Türdurchgangsbreite \_\_\_\_\_  
Fahrstuhltiefe \_\_\_\_\_

FIRMENSTEMPEL

DATUM

UNTERSCHRIFT



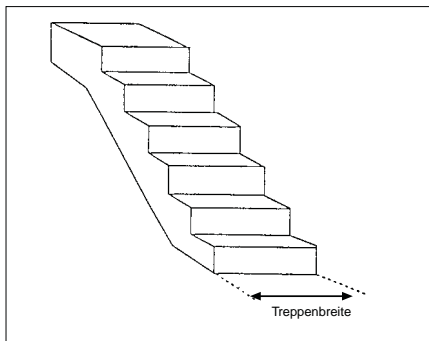
WOSTA  
TRESORE

# Tresor Entsorgungsauftrag // Seite 3

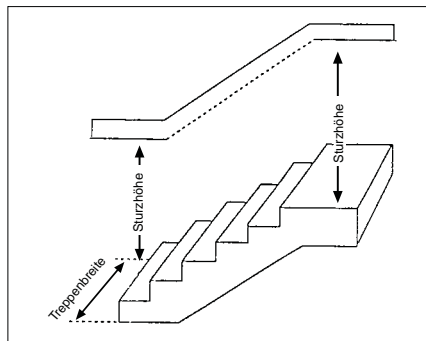
Wosta-Tresore - Tresorservice

FAX-Nr.: 0 42 42 / 933 73 29

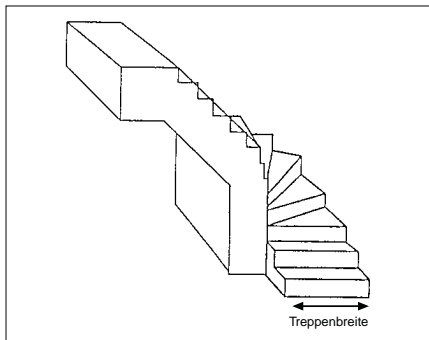
Faxformular zur Erstellung eines Umzugauftrages



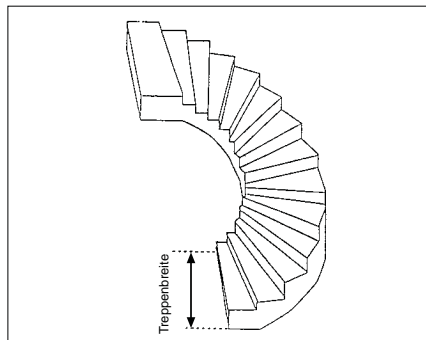
1. gerade Treppe ohne Unterzug



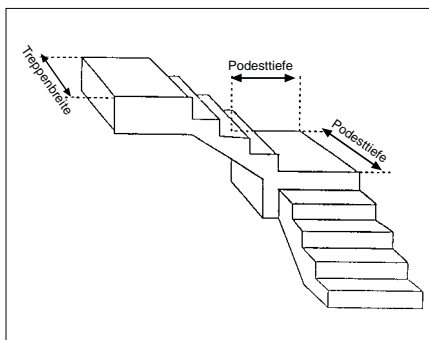
2. gerade Treppe mit Unterzug



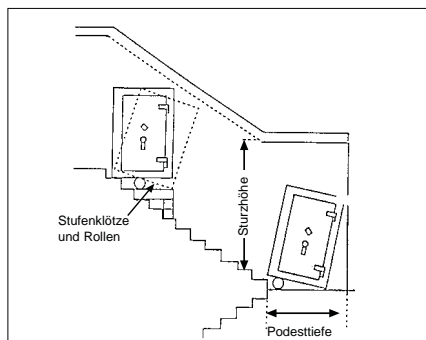
3. Treppe mit einem 90° Wendepunkt



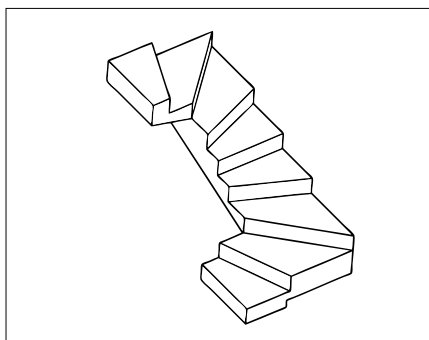
4. Wendeltreppe 180° gebogen



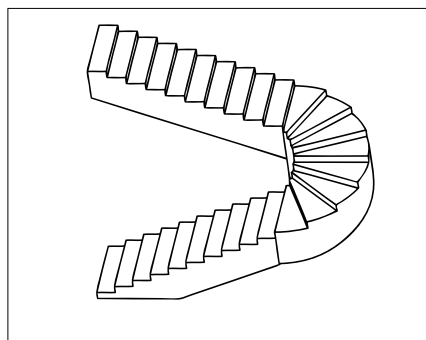
5. Treppe 90° abgewinkelt mit Podest



6. Treppe 180° abgewinkelt mit Podest



7. Treppe 2x 90° gewandelt ohne Podest



8. Treppe 1x 180° gewandelt ohne Podest