

# Produktübersicht



Das Sicherheitsprogramm von Wittkopp:

- Elektronikschlösser
- Biometrische Systeme
- Hotel- und Fachschlösser
- Aktoren
- Schlüsselschlösser
- Mietfachschlösser
- Riegelwerke
- Zubehör

Carl Wittkopp GmbH  
Konrad-Zuse-Straße 5  
42551 Velbert  
Deutschland

Telefon +49(0)2051 9566 0  
Telefax +49(0)2051 9566 66  
info@carl-wittkopp.com  
www.carl-wittkopp.com



WITTKOPP -  
Hochsicherheitsschlösser seit 1857

Primor



Flexibilität in Ausstattung  
und Anwendung



## Inhaltsverzeichnis

	Seite
Das System	4
Die Berechtigungen & Funktionen	6
Die Schlösser	8
Primor 100	8
Primor 1000	12
Primor 2000	14
Primor 3000	16
Primor 3010 / 3011	18
Notschloss 1821	20
Die Eingabeeinheiten	21
Primor RE	21
Primor FE	22
Primor RO	23
Primor FL	24
Primor FS	25
Die Komponenten	26



	Zertifizierung	Riegel
<b>Primor 100</b>	<ul style="list-style-type: none"> <li>• EN 1300 B</li> <li>• VdS Klasse 2</li> <li>• IMP Klasse B - beantragt</li> <li>• ECB•S - beantragt</li> </ul>	Flachriegel
<b>Primor 1000</b>	<ul style="list-style-type: none"> <li>• EN 1300 B</li> <li>• VdS Klasse 2</li> <li>• IMP Klasse B</li> <li>• ECB•S</li> <li>• A2P Niveau B (E) - beantragt</li> </ul>	Schwenkriegel
<b>Primor 2000</b>	<ul style="list-style-type: none"> <li>• EN 1300 B</li> <li>• VdS Klasse 2</li> <li>• IMP Klasse B</li> <li>• ECB•S</li> <li>• A2P Niveau B (E) - beantragt</li> </ul>	Blockriegel
<b>Primor 3000 / 3010 / 3011</b>	<ul style="list-style-type: none"> <li>• EN 1300 B</li> <li>• VdS Klasse 2</li> <li>• IMP Klasse B</li> <li>• ECB•S</li> <li>• A2P Niveau B (E) - beantragt</li> </ul>	Blockriegel gefedert
<b>Primor 3100 / 3110 / 3111</b>		Fallenriegel

## Prinzip Primor

Durch die Kompatibilität von Elektronikschlössern, Eingabe-einheiten und Software ermöglicht die Serie Primor eine neue Flexibilität.

Auf Kundenwünsche kann noch gezielter und schneller eingegangen werden bei gleichzeitiger Reduzierung der Lagerhaltungskosten.

Die Verwendung hochwertiger Materialien, eine präzise Fertigung und eine 100%ige Qualitätskontrolle garantieren höchste Kundenzufriedenheit.

## Elektronikschlösser

- Ver- und Entriegeln entweder manuell oder motorisch
- Schlösser alternativ mit Flach-, Schwenk-, Block- oder Fallenriegel
- Befestigungspunkte Standard
- Auslesen des Audits über iButton

## Eingabe-einheiten

- 5 hochwertige Designs zur Auswahl
- Einsatz als Riegelwerksantrieb möglich
- Batterieversorgung



Entriegelungs- schieber	Bewegung / Kraft	Hub / Sperrkante	Primor RE	Primor FE	Primor RO	Primor FL	Primor FS
	manuell	12	•		•*		
	manuell	12		•	•*	•	•
	manuell	12	•		•		
<ul style="list-style-type: none"> <li>• ohne (Primor 3000)</li> <li>• kurz (Primor 3010)</li> <li>• lang (Primor 3011)</li> </ul>	motorisch / 2,5 N	12		•	•*	•	•
<ul style="list-style-type: none"> <li>• ohne (Primor 3100)</li> <li>• kurz (Primor 3110)</li> <li>• lang (Primor 3111)</li> </ul>	motorisch / 2,5 N	12		•	•*	•	•

\* kann je nach Anwendung gleichzeitig als Riegelwerksantrieb dienen

### Die Signalbox

- Die Anschlussboxen PrimorSignal (keine Zertifizierung) und PrimorSignal Plus (VdS zertifiziert) dienen dem Signalaustausch über potentialfreie Kontakte z.B. Einbruchmeldeanlage (EMA)
- Spannungsversorgung
  - PrimorSignal über 1 x 9 V Block Batterie
  - PrimorSignal Plus über Netzteil 12VDC

- Folgende Signale können über die Anschlussboxen gesteuert werden:
  - Freigabekontakt
  - Stiller Alarm

### Programmierung

- Programmierung über Eingabeeinheiten
- Einheitliche Programmierung und Bedienung aller Varianten
- Minimaler Schulungsaufwand

### Funktionslevel

- 3 Varianten zur Auswahl (ausgenommen Primor 100)

	Codes / Funktionen	Primor 100	Primor 1000 - 3111		
			Level 5	Level 15	Level 25
<b>Berechtigungen</b>	Benutzercodes	9	1	9	9
	Mastercodes	1	1	1	1
<b>Code-Funktionen</b>	Sofortöffnungscode	•		•	•
	Bediensperre	•		•	
	Manipulationssperre	•	•	•	•
	4-Augen-Prinzip				•
<b>Zeit-Funktionen</b>	Öffnungsverzögerungszeit (1 - 99 min)	•	•	•	•
	Öffnungsfreigabezeit (1 - 19 min)	•	•	•	•
<b>Signal-Funktionen</b>	Stiller Alarm*			•	•
	Externe Freigabe / Sperrung*			•	•
<b>Sonder-Funktionen</b>	Audit - Ereignisse ohne Datum und Uhrzeit**			100	100
	Batterieüberwachung	•	•	•	•

\* in Kombination mit Anschlussboxen PrimorSignal / PrimorSignal Plus

\*\* in Kombination mit PrimorAudit Set

## Erläuterungen

### Benutzer

Der Benutzer darf das Schloss öffnen

### Master

Der Master darf das Schloss öffnen.  
Er hat Zugriff auf alle Funktionen

### Sofortöffnungscode

Code, der eine programmierte  
Öffnungsverzögerungszeit umgehen  
und das Schloss somit sofort öffnen  
kann

### Manipulationssperre

Nach 4 falschen Codeeingaben  
hintereinander tritt eine Sperrzeit  
von 5 Minuten ein. Nach 2 weiteren  
falschen Codes beginnt die Sperrzeit  
erneut. Die Sperrzeit kann nicht  
abgebrochen werden

### 4-Augen-Prinzip

Beim 4-Augen-Prinzip kann das Schloss  
nur durch die gemeinsame Eingabe von 2  
Codes geöffnet werden

### Bediensperre

Alle Benutzer werden gleichzeitig  
gesperrt. Das Schloss lässt sich nur  
noch vom Master bedienen

### Öffnungsverzögerungszeit

Zeit, die abgewartet werden muss,  
bis sich das Schloss öffnen lässt.  
1 - 99 Minuten können programmiert  
werden

### Öffnungsfreigabezeit

Zeit, die nach Ablauf der Öffnungs-  
verzögerungszeit zum Öffnen des  
Schlosses bleibt. 1 - 19 Minuten  
können programmiert werden

### Stiller Alarm

Durch die Eingabe eines Alarmcodes  
(letzte Codeziffer + 1) wird ein  
Stiller Alarm ausgelöst und an die  
Einbruchmeldeanlage weitergeleitet

### Externe Freigabe / Sperrung

Das Schloss lässt sich nur bedienen,  
wenn von außen ein Freigabesignal  
erfolgt

### Audit

Zum Auslesen der Ereignisse erfolgt  
der Datentransfer zwischen Eingabe-  
einheit und PC mittels iButton. Nach  
Installation entsprechender iButton-

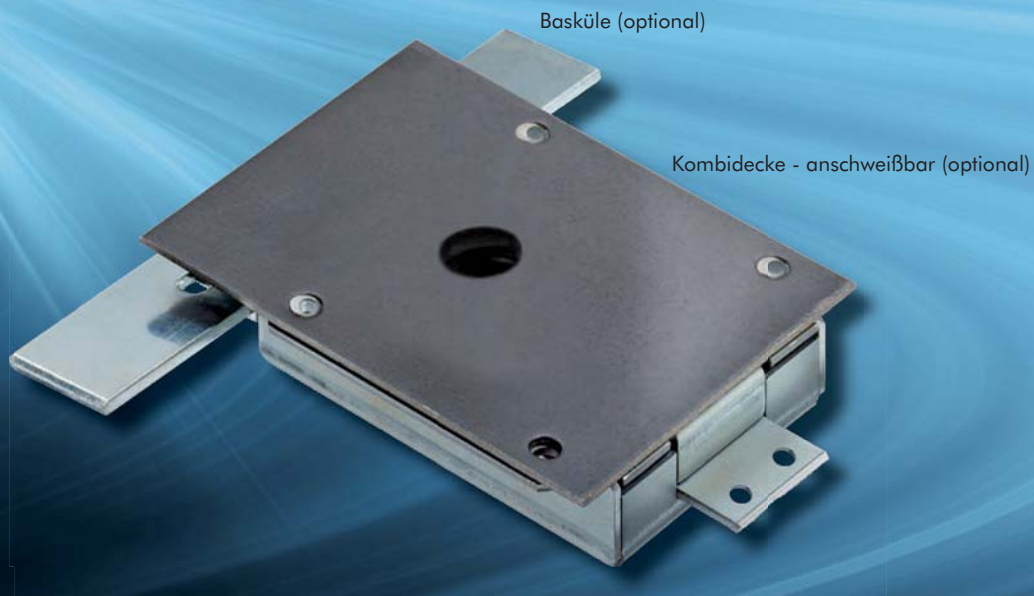
Leser können bis zu 100 Öffnungen  
(ohne Datum und Uhrzeit) ausgelesen  
werden

### Batterieüberwachung

Bei unzureichender Batterieladung  
erfolgen akustische und optische  
Signale. Die Batterie sollte schnellst-  
möglich gewechselt werden



# Primor 100



Primor RE



Primor RO

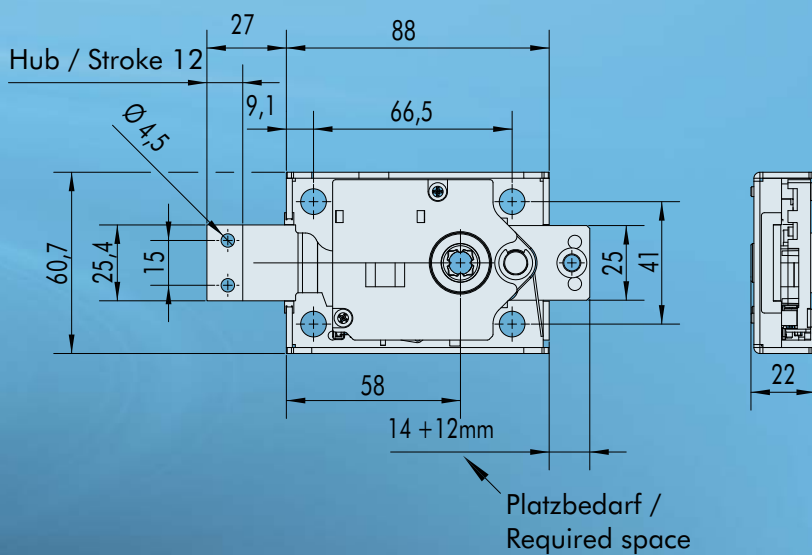
## Zertifizierung

- EN 1300 B
- VdS Klasse 2
- IMP Klasse B - beantragt
- ECB+S - beantragt

## Einsatzbereiche

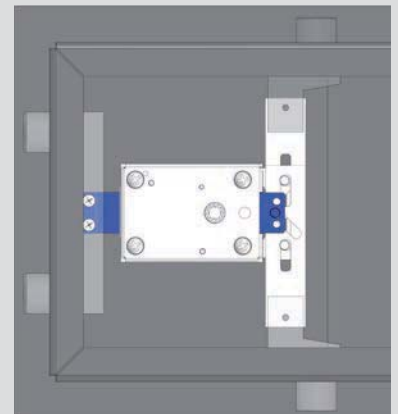
- Klein-, Heimtresore
- Waffenschränke
- Tresore VDMA A/B
- Tresore EN 0 - V

Technische Merkmale	Primor 100
Schlosskasten / Riegel	Stahl, verzinkt
Schlossdecke	wählbar
Schloss-Einbaulage	rechts / links / oben / unten
Befestigungspunkte	Standard
Riegel	Flachriegel
Riegelbewegung	manuell
Riegelhub (mm)	12
□ 8 mm Spindel (mm)	51
Stromzufuhr	1 x 9 V Block Batterie
Optionen & Zubehör	Primor 100
Eingabeeinheiten	Primor RE / RO



### Merkmale

- Schließ- und Verriegelungsmechanik in einem. Ein Riegelwerk ist nicht erforderlich



- Ver- und Entriegeln des Schlosses durch manuelles Drehen der Eingabeeinheit bzw. des Hebels
- Die Spindel ist passend ausgelegt für Türlochbohrungen mit mindestens  $\text{Ø } 10,6 \text{ mm}$
- Bestens zur Erstausrüstung oder Nachrüstung von z.B. mechanischen Kombinationsschlössern geeignet

### Funktionen

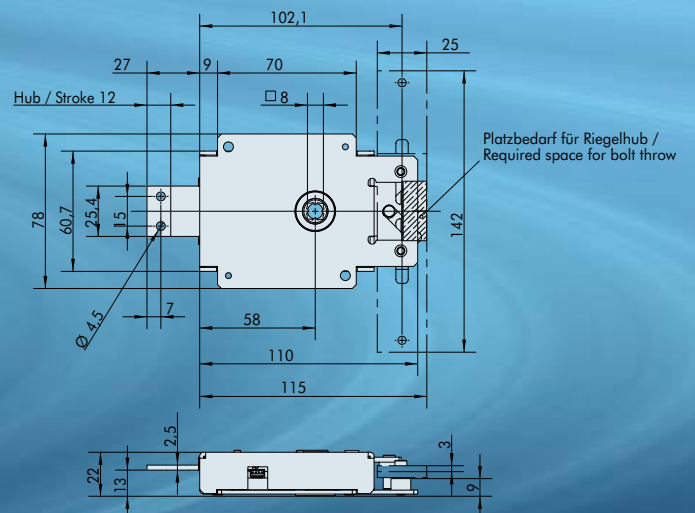
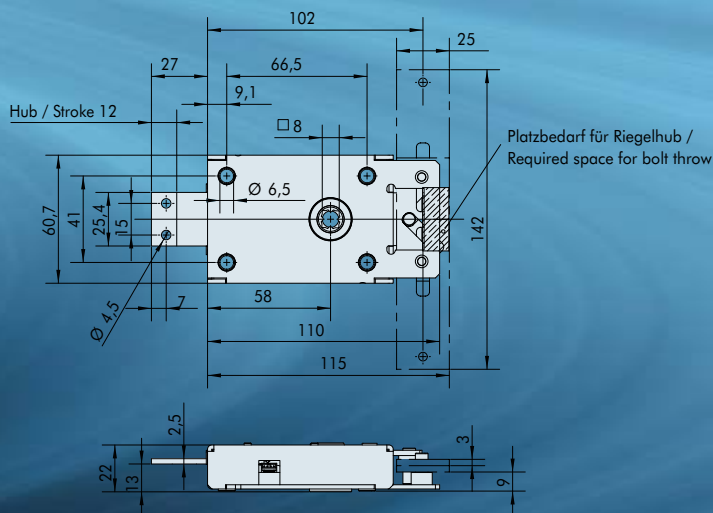
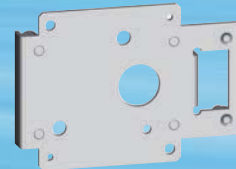
Benutzercodes	9
Mastercodes	1
Sofortöffnungscodes	•
Bediensperre	•
Manipulationssperre	•
Öffnungsverzögerungszeit (1 - 99 min)	•
Öffnungsfreigabezeit (1 - 19 min)	•
Batterieüberwachung	•

# Primor 100

Schlossdecke - anschraubbar

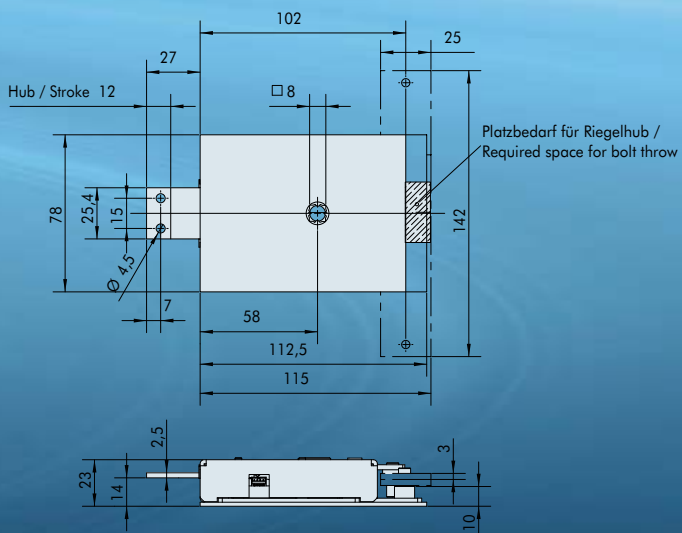
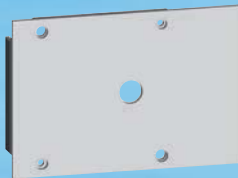


Schlossdecke - anschweißbar



Optionen & Zubehör	Primor 100
Schlossdecke - anschraubbar	Befestigungsplatte (Stahl)
Schlossdecke - anschweißbar	Befestigungsplatte (Stahl)
Kombidecke - anschweißbar	kombinierte Befestigungsplatte (Stahl) und Bohrschutzplatte (Hartmanganstahl)
$\square 8$ mm Spindel (mm)	160 / 240 / 1.000
Basküle (mm)	142 / weitere Längen auf Anfrage

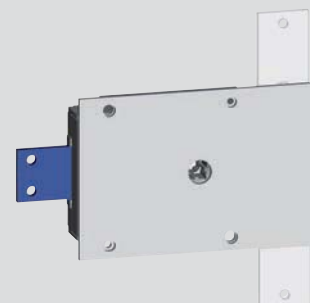
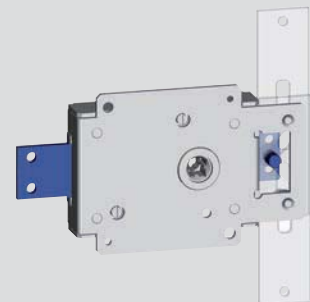
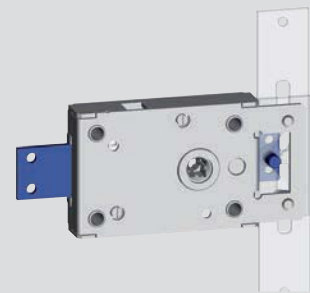
Kombidecke - anschweißbar



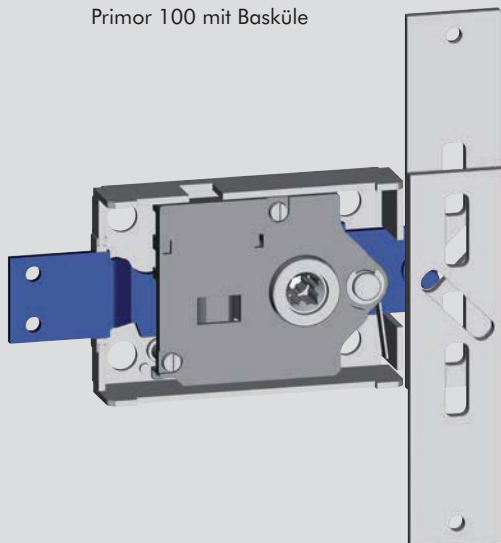
### Merkmale

- Schlosdecke ist gleichzeitig Schlossbefestigungsplatte. Schloss kann somit direkt auf die Tür geschweißt oder angeschraubt werden

Schlossdeckenvarianten Primor 100



Primor 100 mit Basküle



## Primor 1000



Primor FE



Primor RO



Primor FL



Primor FS

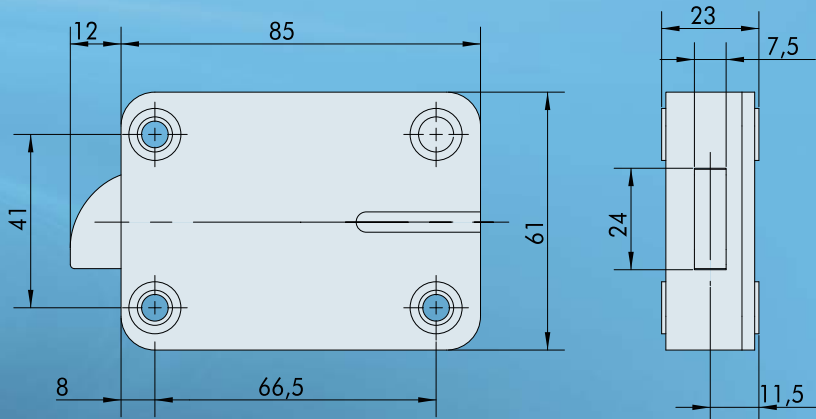
### Zertifizierung

- EN 1300 B
- VdS Klasse 2
- IMP Klasse B
- ECB•S
- A2P Niveau B (E) - beantragt

### Einsatzbereiche

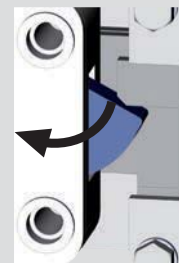
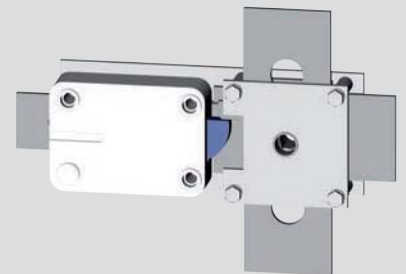
- Tresore VDMA A/B
- Tresore EN 0 - V

Technische Merkmale	Primor 1000
Schlosskasten / Riegel	Zinkdruckguss / Stahl
Schloss-Einbaulage	rechts / links / oben / unten
Befestigungspunkte	Standard
Riegel	Schwenkriegel
Riegelbewegung	manuell
Sperrkante Riegel (mm)	12
Stromzufuhr	1 x 9 V Block Batterie
Optionen & Zubehör	Primor 1000
Eingabeeinheiten	Primor FE / RO / FL / FS
Anschlussboxen	PrimorSignal / PrimorSignal Plus (VdS Zertifizierung)
Audit Set	Software, iButton-Leser, iButton, Y-Adapter, USB-Adapter



### Merkmale

- Der Schwenkriegel wird durch die Betätigung des Riegelwerks bewegt. Daher ist kein zusätzliches manuelles Öffnen / Schließen des Schlosses erforderlich
- Schlossriegel links- oder rechts-schwenkend einsetzbar

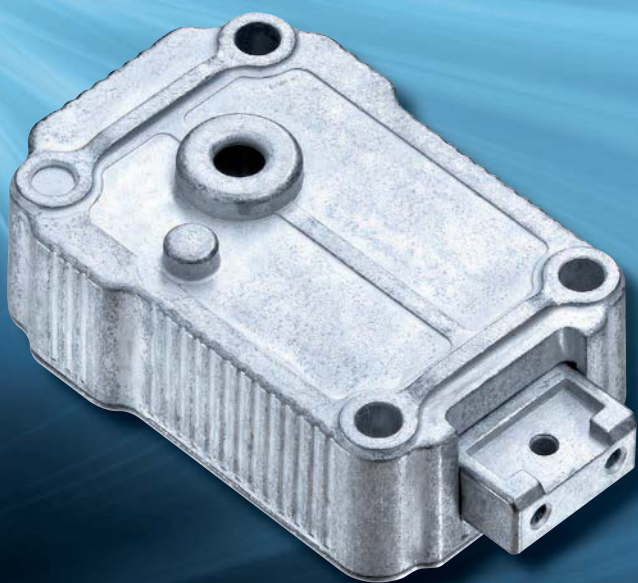


Funktionen	Level 5	Level 15	Level 25
Benutzercodes	1	9	9
Mastercodes	1	1	1
Sofortöffnungscodes		•	•
Bediensperre		•	
Manipulationssperre	•	•	•
4-Augen-Prinzip			•
Öffnungsverzögerungszeit (1 - 99 min)	•	•	•
Öffnungsfreigabezeit (1 - 19 min)	•	•	•
Stiller Alarm*		•	•
Externe Freigabe / Sperrung*		•	•
Audit - Ereignisse ohne Datum und Uhrzeit**		100	100
Batterieüberwachung	•	•	•

\* in Kombination mit Anschlussboxen PrimorSignal / PrimorSignal Plus

\*\* in Kombination mit PrimorAudit Set

## Primor 2000



Primor RE



Primor RO

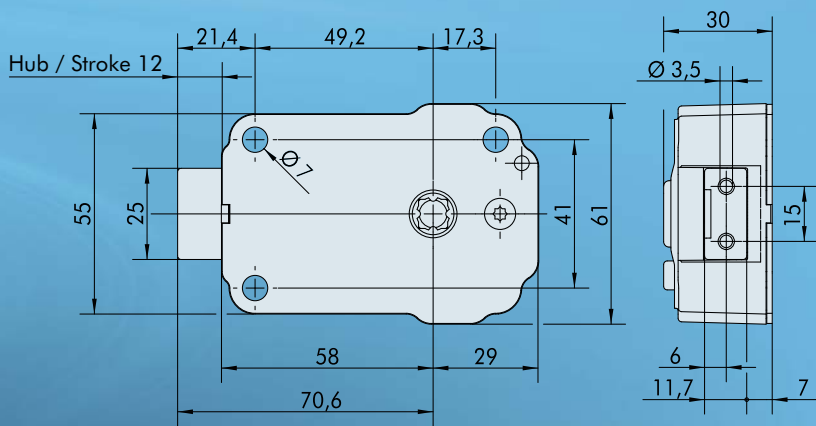
### Zertifizierung

- EN 1300 B
- VdS Klasse 2
- IMP Klasse B
- ECB•S
- A2P Niveau B (E) - beantragt

### Einsatzbereiche

- Tresore VDMA A/B
- Tresore EN 0 - V

Technische Merkmale	Primor 2000
Schlosskasten / Riegel	Zinkdruckguss
Schloss-Einbaulage	rechts / links / oben / unten
Befestigungspunkte	Standard
Riegel	Vollriegel mit Gewinden 2 x M4
Riegelbewegung	manuell
Riegelhub (mm)	12
<input type="checkbox"/> 8 mm Spindel (mm)	51
Stromzufuhr	1 x 9 V Block Batterie
Optionen & Zubehör	Primor 2000
Eingabeeinheiten	Primor RE / RO
<input type="checkbox"/> 8 mm Spindel (mm)	160 / 240 / 1.000 (Primor RE / RO)
Ø 9 mm Spindel (mm)	51 / 160 / 240 (Primor RO)
Anschlussboxen	PrimorSignal / PrimorSignal Plus (VdS Zertifizierung)
Audit Set	Software, iButton-Leser, iButton, Y-Adapter, USB-Adapter



### Merkmale

- Ver- und Entriegeln des Schlosses durch manuelles Drehen der Eingabeeinheit bzw. des Hebels
- Die Spindel ist passend ausgelegt für Türlochbohrungen mit mindestens  $\varnothing 10,6$  mm (Vierkant Spindel) und  $\varnothing 9$  mm (runde Spindel)



- Bestens zur Erstausrüstung oder Nachrüstung von z.B. mechanischen Kombinationsschlössern geeignet

Funktionen	Level 5	Level 15	Level 25
Benutzercodes	1	9	9
Mastercodes	1	1	1
Sofortöffnungscodes		•	•
Bediensperre		•	
Manipulationssperre	•	•	•
4-Augen-Prinzip			•
Öffnungsverzögerungszeit (1 - 99 min)	•	•	•
Öffnungsfreigabezeit (1 - 19 min)	•	•	•
Stiller Alarm*		•	•
Externe Freigabe / Sperrung*		•	•
Audit - Ereignisse ohne Datum und Uhrzeit**		100	100
Batterieüberwachung	•	•	•

\* in Kombination mit Anschlussboxen PrimorSignal / PrimorSignal Plus

\*\* in Kombination mit PrimorAudit Set



## Primor 3000



Primor FE



Primor RO



Primor FL



Primor FS

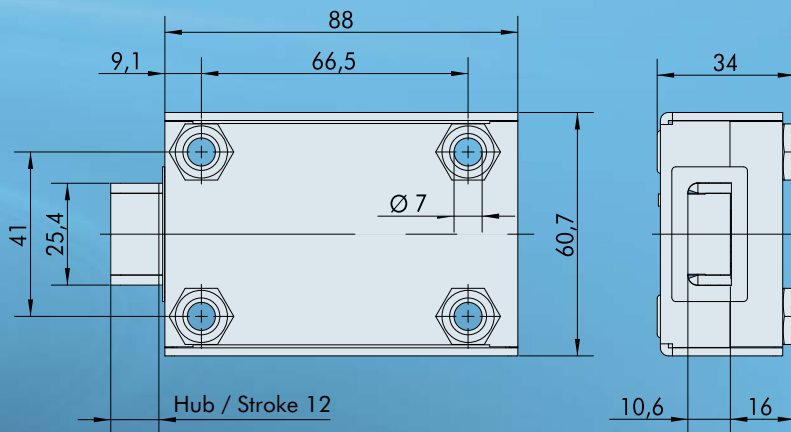
### Zertifizierung

- EN 1300 B
- VdS Klasse 2
- IMP Klasse B
- ECB•S
- A2P Niveau B (E) - beantragt

### Einsatzbereiche

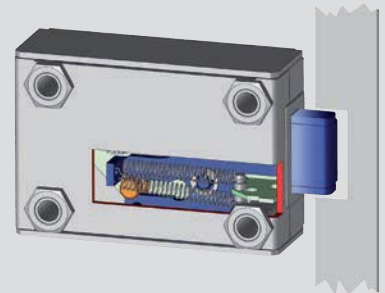
- Tresore VDMA A/B
- Tresore EN 0 - V

Technische Merkmale	Primor 3000
Schlosskasten / Riegel	Stahl, verzinkt
Schloss-Einbaulage	rechts / links / oben / unten
Befestigungspunkte	Standard
Gefederter Vollriegel mit Gewinden	2 x M4
Riegelbewegung / Riegelkraft (N)	motorisch / 2,5
Riegelhub (mm)	12
Stromzufuhr	1 x 9 V Block Batterie
Optionen & Zubehör	Primor 3000 / 3100
Eingabeeinheiten	Primor FE / RO / FL / FS
Fallenriegel	Primor 3100 (keine Zertifizierung)
Anschlussboxen	PrimorSignal / PrimorSignal Plus (VdS Zertifizierung)
Audit Set	Software, iButton-Leser, iButton, Y-Adapter, USB-Adapter



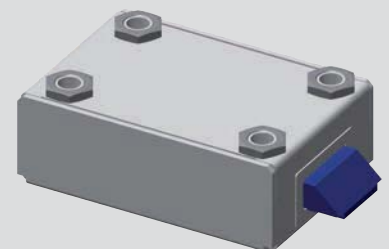
### Merkmale

- Ver- und Entriegeln des Schlosses durch motorische Riegelbewegung
- Gefederter Riegel springt bei Verschließen des Riegelwerkes in Verschlussposition. Überlastschutz durch gefedernten Riegel - daher Riegelwerksstellungsschalter nicht mehr notwendig



### Primor 3100

- Das Elektronenschloss Primor 3000 ist optional auch mit Fallenriegel (Primor 3100) erhältlich (keine Zertifizierung)



Funktionen	Level 5	Level 15	Level 25
Benutzercodes	1	9	9
Mastercodes	1	1	1
Sofortöffnungscodes		•	•
Bediensperre		•	
Manipulationssperre	•	•	•
4-Augen-Prinzip			•
Öffnungsverzögerungszeit (1 - 99 min)	•	•	•
Öffnungsfreigabezeit (1 - 19 min)	•	•	•
Stiller Alarm*		•	•
Externe Freigabe / Sperrung*		•	•
Audit - Ereignisse ohne Datum und Uhrzeit**		100	100
Batterieüberwachung	•	•	•

\* in Kombination mit Anschlussboxen PrimorSignal / PrimorSignal Plus

\*\* in Kombination mit PrimorAudit Set

## Primor 3010 / 3011



Primor FE



Primor RO



Primor FL



Primor FS

### Zertifizierung

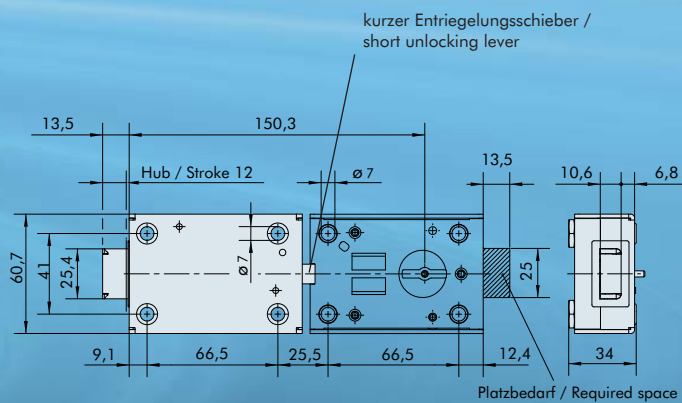
- EN 1300 B
- VdS Klasse 2
- IMP Klasse B
- ECB•S
- A2P Niveau B (E) - beantragt

### Einsatzbereiche

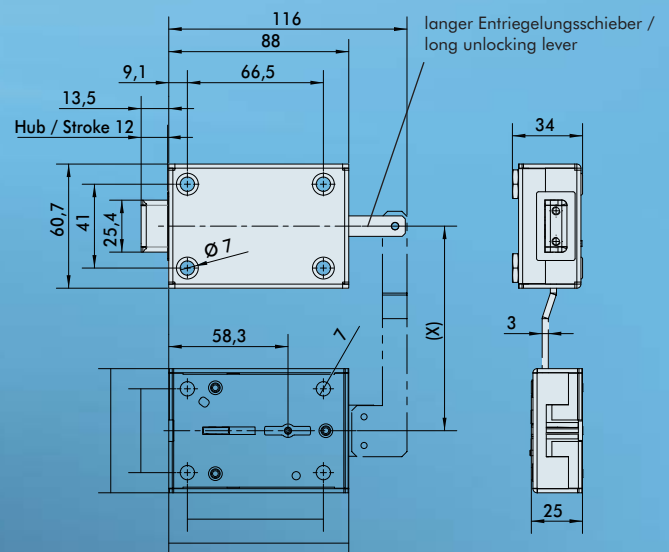
- Tresore VDMA A/B
- Tresore EN 0 - V

Technische Merkmale	Primor 3010 / 3011
Entriegelungsschieber kurz	Primor 3010
Entriegelungsschieber lang	Primor 3011
Schlosskasten / Riegel	Stahl, verzinkt
Schloss-Einbaulage	rechts / links / oben / unten
Befestigungspunkte	Standard
Gefederter Vollriegel mit Gewinden	2 x M4
Riegelbewegung / Riegelkraft (N)	motorisch / 2,5
Riegelhub (mm)	12
Stromzufuhr	1 x 9 V Block Batterie
Optionen & Zubehör	Primor 3010 / 3011 / 3110 / 3111
Eingabeeinheiten	Primor FE / RO / FL / FS
Mechanisches Notschloss	1821
Fallenriegel	Primor 3110 / 3111 (keine Zertifizierung)
Anschlussboxen	PrimorSignal / PrimorSignal Plus (VdS Zertifizierung)
Audit Set	Software, iButton-Leser, iButton, Y-Adapter, USB-Adapter

Primor 3010



Primor 3011



Funktionen	Level 5	Level 15	Level 25
Benutzercodes	1	9	9
Mastercodes	1	1	1
Sofortöffnungscode		•	•
Bediensperre		•	
Manipulationssperre	•	•	•
4-Augen-Prinzip			•
Öffnungsverzögerungszeit (1 - 99 min)	•	•	•
Öffnungsfreigabezeit (1 - 19 min)	•	•	•
Stiller Alarm*		•	•
Externe Freigabe / Sperrung*		•	•
Audit - Ereignisse ohne Datum und Uhrzeit**		100	100
Batterieüberwachung	•	•	•

### Merkmale

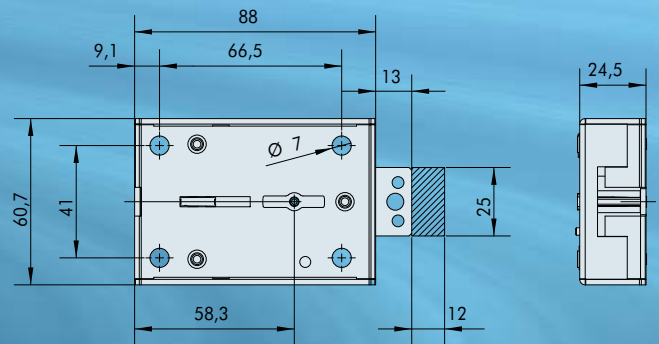
- Das Elektronikschloss Primor 3010 - 3111 wird durch ein Schlüssel-schloss ergänzt. Somit ist eine mechanische Öffnung im Notfall möglich.
- Es besteht die Möglichkeit das Notschloss-System horizontal oder vertikal anzuordnen



\* in Kombination mit Anschlussboxen PrimorSignal / PrimorSignal Plus

\*\* in Kombination mit PrimorAudit Set

## Notschloss 1821

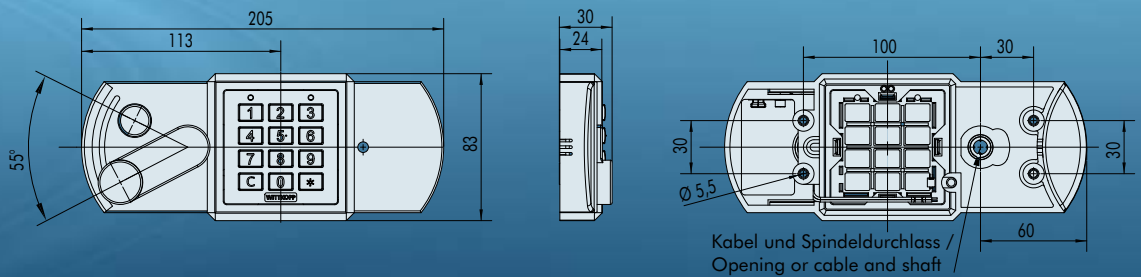


### Zertifizierung

- EN 1300 B
- VdS Klasse 2

Technische Merkmale	1821
Schlosskasten / Riegel	Stahl, chromatiert / Stahl, verzinkt
Zuhaltungen	11
Befestigungspunkte	Standard
2 Doppelbartschlüssel (mm)	Zinkdruckguss, 135
Geeignet für Schloss	Primor 3010 - 3111
Optionen & Zubehör	1821
2 Doppelbartschlüssel (mm)	Zinkdruckguss, 170 / Neusilber, 150

## Primor RE



### Merkmale

- Abriebfeste Tastaturmatte
- Schneller Batteriewechsel  
- Batterie von außen zugänglich
- Bei leichtem Wertbehältnis kann Eingabeeinheit als Griff dienen

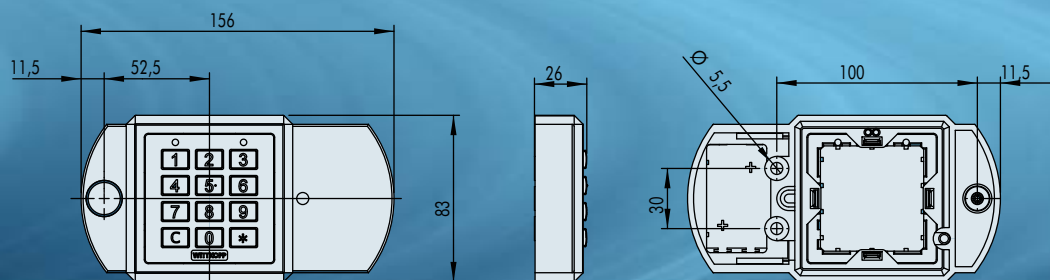
### Technische Merkmale

### Primor RE

Material	Kunststoff, schwarz
Tastatur	Tastaturmatte, schwarz
Batteriefach	integriert
Batterie*	1 x 9 V Block
Geeignet für Schloss	Primor 100 / 2000

\* nicht im Lieferumfang enthalten

## Primor FE



### Merkmale

- Abriebfeste Tastaturmatte
- Schneller Batteriewechsel  
- Batterie von außen zugänglich

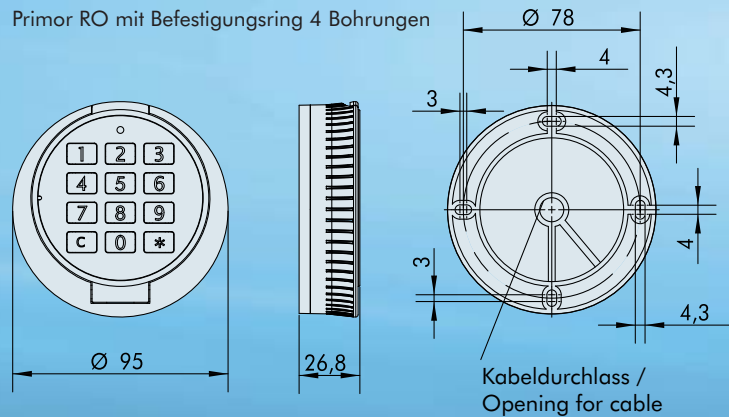
Technische Merkmale	Primor FE
Material	Kunststoff, schwarz
Tastatur	Tastaturmatte, schwarz
Batteriefach	integriert
Batterie*	1 x 9 V Block
Geeignet für Schloss	Primor 1000 / 3000 - 3111

\* nicht im Lieferumfang enthalten

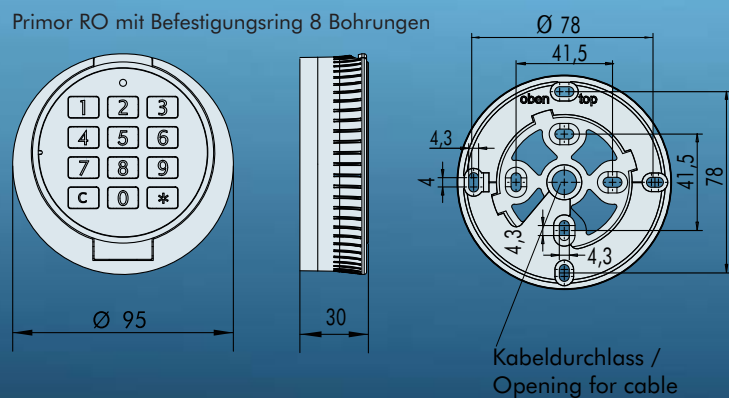
## Primor RO



Primor RO mit Befestigungsring 4 Bohrungen



Primor RO mit Befestigungsring 8 Bohrungen



### Merkmale

- Abriebfeste Folientastatur
- Schneller Batteriewechsel  
- Batterie von außen zugänglich
- Bei leichtem Wertbehältnis kann Eingabeeinheit als Griff dienen

### Riegelwerksantrieb

- Bei den Schlössern Primor 1000 / 3000 - 3111 ist ein direkter Riegelwerksantrieb über die Eingabeeinheit Primor RO möglich
- Die Spindel ist passend ausgelegt für □ 8 mm Nuss
- Die Eingabeeinheit lässt sich maximal 60° drehen. Der Hub variiert in Abhängigkeit von der Drehung

Technische Merkmale	Primor RO
Material	Kunststoff, schwarz
Tastatur	Folientastatur, schwarz
Bohrungen Befestigungsring	4
Batteriefach	integriert
Batterie*	1 x 9 V Block
Geeignet für Schloss	Primor 100 - 3111

Optionen	Primor RO
Bohrungen Befestigungsring	8

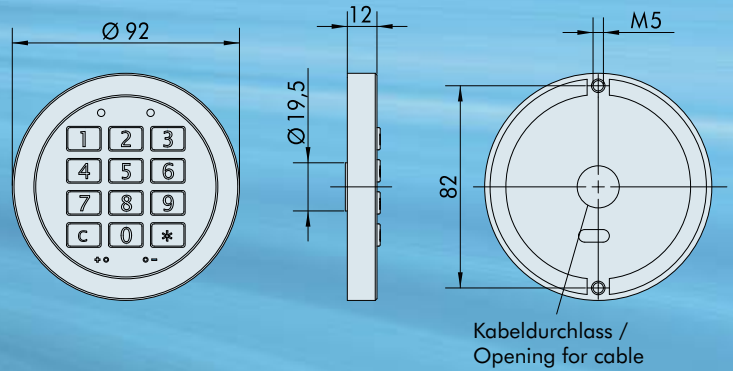
\* nicht im Lieferumfang enthalten



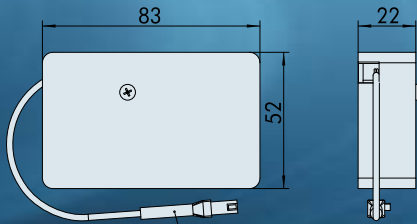
Primor RO als direkter Riegelwerksantrieb



# Primor FL

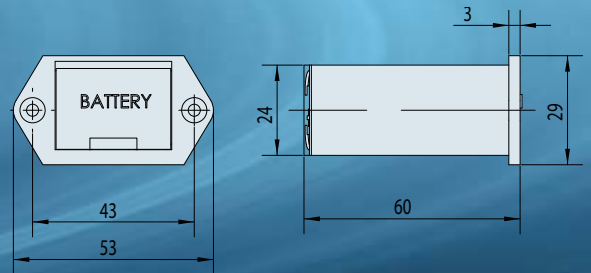


Batteriefach



Platinen Steckverbinder 4-polig - Kabellänge 460 mm /  
Pitch wire 4 poles - cable length 460 mm

Batterieschubfach (optional)



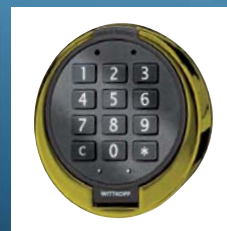
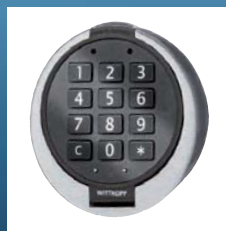
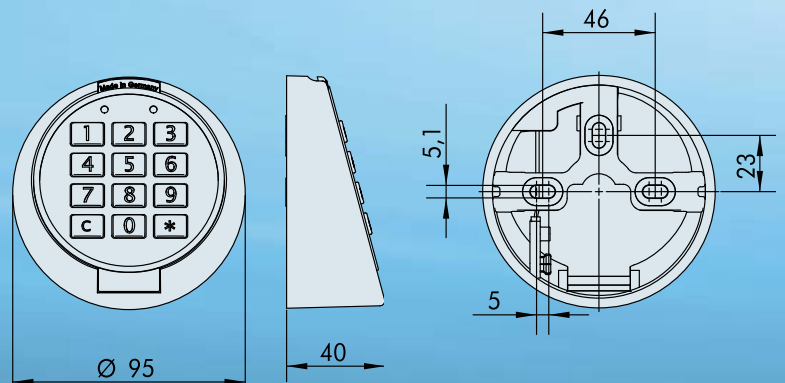
## Merkmale

- Sehr flache Eingabeeinheit  
- ideal für geringe Bauhöhen
- Abriebfeste Tastaturmatte
- Notbestromung von außen

Technische Merkmale	Primor FL
Material	Zinkdruckguss, matt verchromt
Tastatur	Tastaturmatte, schwarz
Batteriefach	separat / geeignet für Primor 1000
Batterie*	1 x 9 V Block
Geeignet für Schloss	Primor 1000 / 3000 - 3111
Optionen & Zubehör	Primor FL
Batterieschubfach	separat / geeignet für Primor 1000 / 3000 - 3111

\* nicht im Lieferumfang enthalten

## Primor FS



### Merkmale

- Abriebfeste Tastaturmatte
- Batterie von außen zugänglich  
- schneller Batteriewechsel

### Technische Merkmale

### Primor FS

Material

- Zinkdruckguss
- glanzverchromt
  - matt verchromt
  - vergoldet

Neigung

15°

Tastatur

Tastaturmatte, schwarz

Batteriefach

integriert

Batterie\*

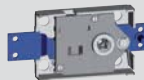









1 x 9 V Block



Geeignet für Schloss






Primor 1000 / 3000 - 3111

\* nicht im Lieferumfang enthalten

# Die Komponenten

Schloss	Level		Artikelnummer	
Primor 100			P-100-01-00	
Primor 1000	Level 5		P-1000-01-00	
	Level 15		P-1000-00-00	
	Level 25		P-1000-02-00	
Primor 2000	Level 5		P-2000-01-00	
	Level 15		P-2000-00-00	
	Level 25		P-2000-02-00	
Primor 3000	Level 5		P-3000-01-01	
	Level 15		P-3000-00-01	
	Level 25		P-3000-02-01	
Primor 3010	Level 5		P-3010-01-01	
	Level 15		P-3010-00-01	
	Level 25		P-3010-02-01	
Primor 3011	Level 5		P-3011-01-01	
	Level 15		P-3011-00-01	
	Level 25		P-3011-02-01	
Primor 3100	Level 5		P-3100-01-00	
	Level 15		P-3100-00-00	
	Level 25		P-3100-02-00	
Primor 3110	Level 5		P-3110-01-00	
	Level 15		P-3110-00-00	
	Level 25		P-3110-02-00	
Primor 3111	Level 5		P-3111-01-00	
	Level 15		P-3111-00-00	
	Level 25		P-3111-02-00	
Eingabeeinheit	Geeignet für Schloss		Artikelnummer	
Primor RE	Primor 100 / 2000		P-RE-00-00-0-00	
Primor FE	Primor 1000 / 3000 - 3111		P-FE-00-00-0-00	
Primor RO	Primor 100 - 3111		Befestigungsring 4 Bohrungen	P-RO-00-00-0-00
			Befestigungsring 8 Bohrungen	P-RO-00-01-0-00

Eingabeeinheit	Geeignet für Schloss		Artikelnummer
Primor FL	Primor 1000 / 3000 - 3111	 Mit Batteriefach	P-FL-00-00-0-00
		Ohne Batteriefach	P-FL-00-03-0-00
Primor FS	Primor 1000 / 3000 - 3111	 Glanzverchromt	P-FS-00-00-0-00
		Matt verchromt	P-FS-00-00-1-00
		Vergoldet	P-FS-00-00-2-00

Optionen	Beschreibung		Artikelnummer	
Primor 100	Schlossdecke • Anschraubbar • Befestigungsplatte		P-100-10-00	
Primor 100	Schlossdecke • Anschweißbar • Befestigungsplatte		P-100-20-00	
Primor 100	Kombidecke • Anschweißbar • Befestigungs- und Bohrschutzplatte		P-100-30-00	
Primor 100	Basküle (pro Paar)	142 mm	P-100-50-00	
Primor 100 / 2000	Spindel Vierkant	51 mm	P-SP-00-VK-0051	
	Spindel Vierkant	160 mm	P-SP-00-VK-0160	
	Spindel Vierkant	240 mm	P-SP-00-VK-0240	
	Spindel Vierkant	1.000 mm	P-SP-00-VK-1000	
	Spindel rund	51 mm	P-SP-00-RD-0051	
	Spindel rund	160 mm	P-SP-00-RD-0160	
Notschloss 1821	2 Doppelbartschlüssel	Zinkdruckguss	135 mm	N-1821-0135-ZD
		Zinkdruckguss	170 mm	N-1821-0170-ZD
		Neusilber	150 mm	N-1821-0150-NS
Primor FL	Batterieschubfach	Molexstecker	460 mm	P-BAT-MO-00
	Batterieschubfach	Molexstecker	1.000 mm	P-BAT-MO-01
	Batterieschubfach	Molexstecker	1.500 mm	P-BAT-MO-02
	Batterieschubfach	Pfostenstecker	460 mm	P-BAT-PF-00
	Batterieschubfach	Pfostenstecker	1.000 mm	P-BAT-PF-01
Zubehör			Artikelnummer	
PrimorAudit Set • Software • iButton-Leser • iButton • USB-/Y-Adapter			P-AUDIT	
PrimorSignal • Anschlussbox • Systemkabel 4-polig			P-SIGNAL	
PrimorSignal Plus • Anschlussbox (VdS zertifiziert) • Systemkabel 4-polig • Y-Adapter			P-SIGNAL-PLUS	