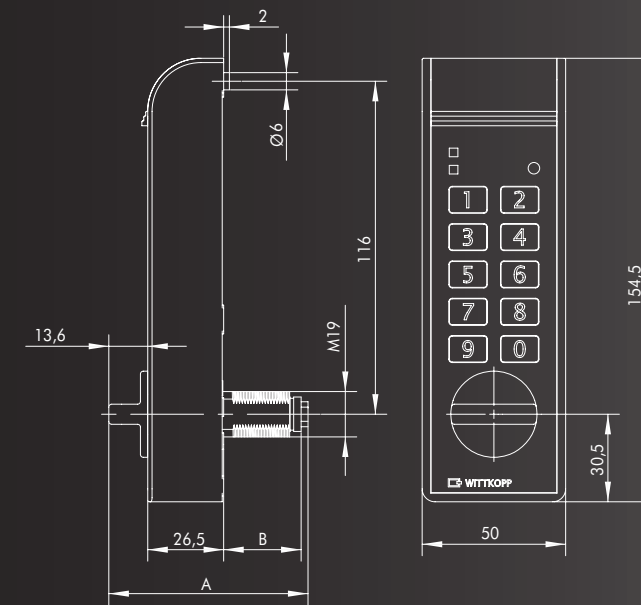


SmartCam

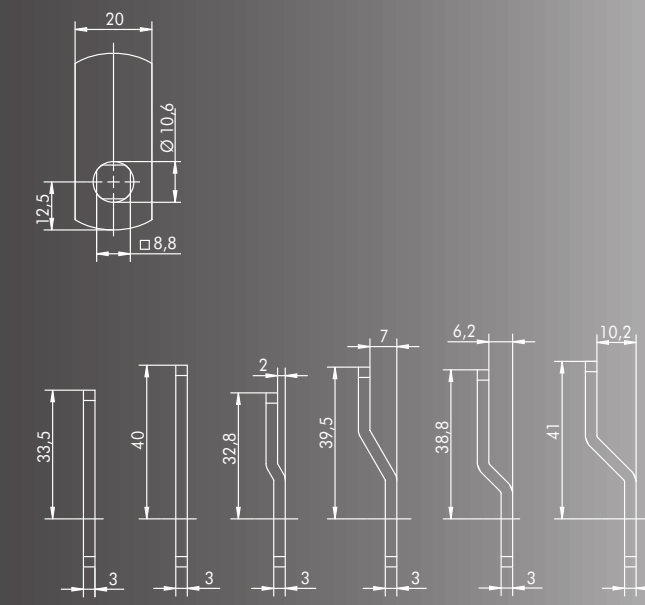


SmartCam

Maße Schloss



Maße Schließhebel



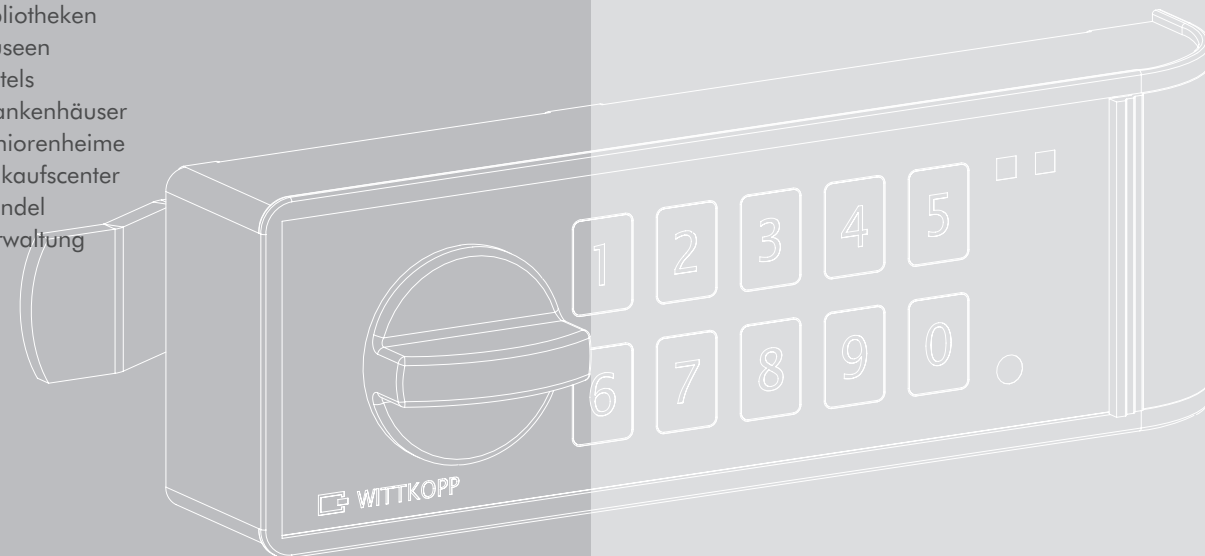
A (mm)	B (mm)	Geeignet für Türstärken
56	14	bis 5 mm
69	27	bis 18 mm

SmartCam



Einsatzbereiche

- Sportclubs
- Schulen
- Universitäten
- Bibliotheken
- Museen
- Hotels
- Krankenhäuser
- Seniorenheime
- Einkaufscenter
- Handel
- Verwaltung



Einbau

- Geeignet für Schrank- und Fachtüren sowie Schubladen
- Vier verschiedene Einbaurichtungen
- Schließrichtung bei Montage frei wählbar
- Ideal zur Nachrüstung - schneller Austausch von Standard-Hebelzylindern



Carl Wittkopp GmbH
Konrad-Zuse-Straße 5
42551 Velbert
Deutschland

Telefon +49(0)2051 9566 0
Telefax +49(0)2051 9566 66
info@carl-wittkopp.com
www.smart-cam.com

WITTKOPP -
Hochsicherheitsschlösser seit 1857

03/2015

© Carl Wittkopp GmbH - Irrtümer und Änderungen vorbehalten

Sei Smart ■ Sei Sicher

WITTKOPP -
Hochsicherheitsschlösser seit 1857

SmartCam

All in one ■ 1 Schloss - 4 Betriebsarten

- Jederzeit optimale Anpassung der Betriebsart
- Flexible Änderung von Benutzeranzahl, Zugriffsrechten und Codelänge
- Kostenvorteile in Lagerhaltung, Logistik und Einkauf
- Reduzierung von Personal- und Folgekosten - Schlüsselverwaltung entfällt
- Minimaler Aufwand bei Organisationsänderungen



Merkmale

- Elektronischer Schließkomfort
- Zeitgemäßes Design
- Massives Metallgehäuse
- Drehknopf gleichzeitig auch Türgriff
- Benutzerführung mit optischen und akustischen Signalen
- Manipulationsschutz
- Stand-alone-Lösung
- Batteriebetrieb
- Extrem geringer Energieverbrauch
- Gesichertes Batteriefach
- Notbestromung von außen
- Made in Germany

K1

9 feste Benutzer
1 Master
1 Administrator
Öffnungsverzögerung
Verschließen mit Tastendruck und manueller Drehbewegung

Betriebsart K1

- Für konstante Personengruppe
- Für zeitgleiche oder zeitlich versetzte Benutzungen des selben Schrankes
- Komfortversion mit Öffnungsverzögerung
- Beispiele: Tresorinnenfächer oder Umkleideschränke im Schichtbetrieb

K2

1 fester Benutzer
1 Master
Verschließen mit Tastendruck und manueller Drehbewegung

Betriebsart K2

- Für eine Person
- Für regelmäßige Öffnungen eines Schrankes
- Beispiele: Spindschränke oder Rollcontainer in Büros

K3

Betriebsart K3/K4

- Für Schränke mit hoher Benutzerfluktuation
- Für zeitlich begrenztes Verschließen von Wertsachen

1 wechselnder Benutzer
1 Master
1 Facility-Master
Verschließen mit Code und manueller Drehbewegung

- Verschließen und Öffnen mit einmaligem Code
- Zuvor gewählter Verschlusscode verliert bei jedem Öffnen seine Gültigkeit

- Beispiele: Umkleideschränke im Fitnessstudio oder Patientenschränke im Krankenhaus

K4

1 wechselnder Benutzer
1 Master
Verschließen mit Code und manueller Drehbewegung